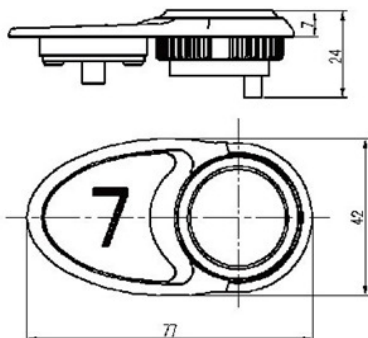
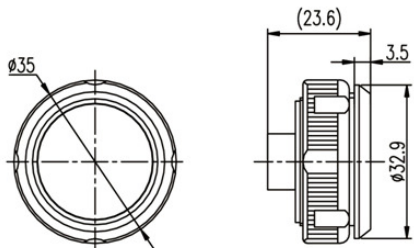


#### AD-200



Le Bouton AD-200 est un modèle très versatile, durable et magnifique. Il peut être utilisé en double illumination, c'est-à-dire que le chiffre reste illuminé en permanence et le contour du bouton s'allume pour enregistrer l'appel. Le bouton est garanti 1 an, mais il a une durée de vie de plus de cinq millions d'appels.

#### AD-590



Le Bouton AD-590 est le même bouton que le AD-200 sauf que dans ce cas nous n'avons pas de braille à la gauche. Il est très apprécié pour les appels de plancher ainsi que dans les cabinets Phase II.

#### Spécification

Trajet : 0.4mm ~ 0.6mm

Pression requise : 2.5N ~ 6N

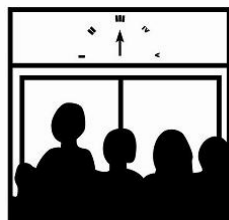
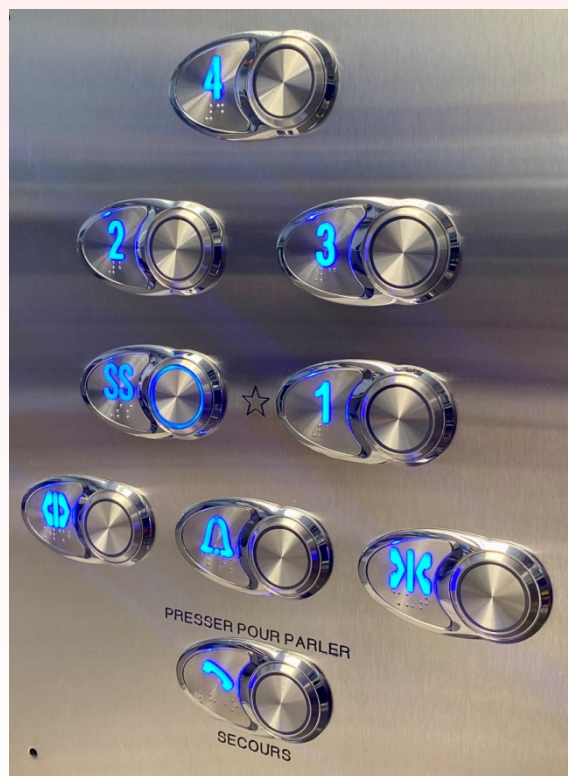
Durée de vie :  $\geq$  5 millions d'appel

Courant : 12 $\pm$ 3 mA

Voltage : 24 VDC

Épaisseur de panneau : 1.5 ~ 3 mm

Couleur du LED : Bleu



**Ascenseurs Design inc.**

1865 AR Decary

Québec, Québec, Canada

G1N3Z8

Tel: (418)681-2023

support@asc-design.qc.ca

Spécifications susceptibles d'être modifiées sans préavis.

©2022 Ascenseurs Design, Inc. TOUS DROITS RESERVES. L'information contenue dans ce document est la propriété d'Ascenseurs Design, Inc. et protégé par les droits d'auteur ou autres lois sur la propriété intellectuelle. Toute référence aux produits d'Ascenseurs Design, Inc. sont des marques et la propriété d'Ascenseurs Design, Inc. [pouvant être des marques déposées]. Toutes les autres marques ou noms commerciaux sont la propriété de leurs détenteurs respectifs.